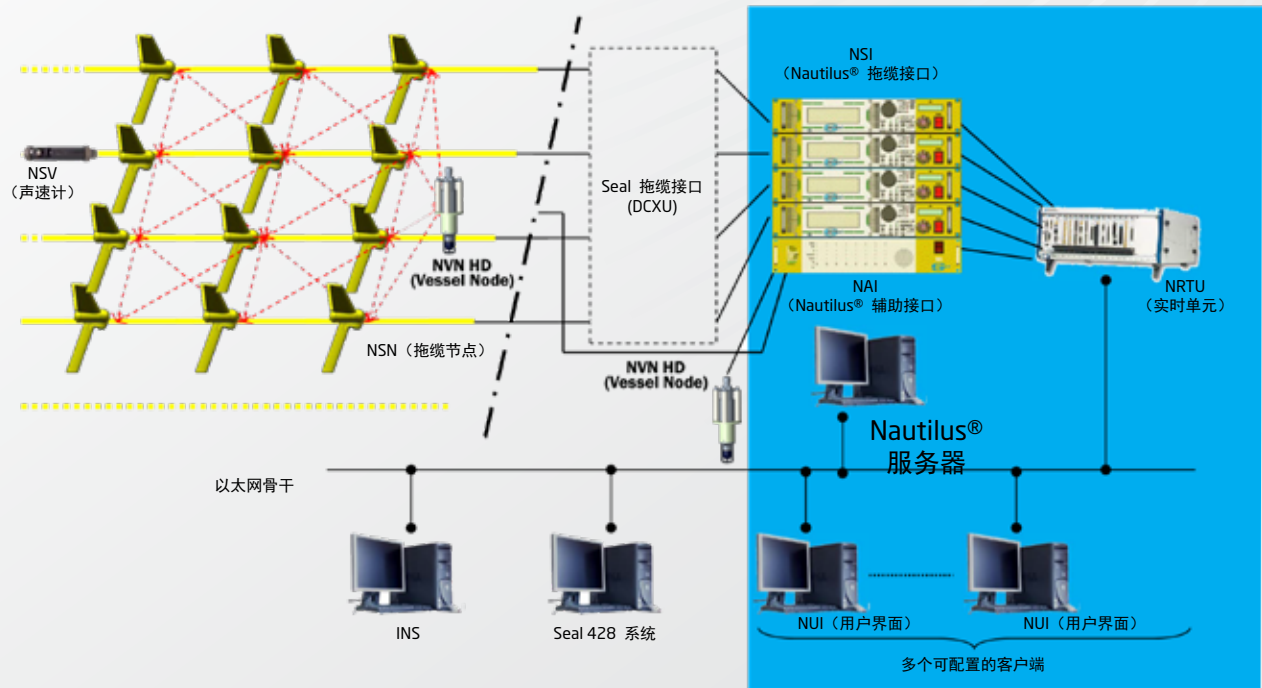


Nautilus® 规格



常规

集成声学测量和拖缆控制系统，为全声学网络施工以及拖缆的深度和横向控制而设计。

声学	
中心频率	65 kHz
频率带宽	20 kHz
通道数	8
最大声学范围	1000 m
声学范围分辨率	15 μ s (22 mm @ 1500 m/s)
系统精度	66 μ s (99 mm @ 1500 m/s)
每个周期时间和每个节点的范围的最大数量	16 (NSN)
每个节点接收的通道最大数量	3
每根拖缆的最大节点数量	49
最大拖缆数量	16
遥测数传率	57600 波特

		最佳周期时间 (ms)	Nb 范围
12 x 8 km	max.	10190	3744
	typ.	6896	2696
16 x 8 km	max.	10573	5164
	typ.	7279	3652



船载设备

NAUTILUS® 服务器	
功能	运行服务器应用程序的工作站： <ul style="list-style-type: none"> • 导航系统接口 • 所需定位测量的格式转换 • NUI 的状态和控制接口
工作站	PC 19" 机架式
操作系统	Linux Red Hat

NAUTILUS® 用户界面 (NUI)	
功能	客户端用户界面应用程序集合，可本地或远程运行，并与 Nautilus® 服务器应用程序交互，以完全控制 Nautilus® 系统的操作。多个客户端可以连接到一个服务器
工作站	PC 台式机，本地或远程
操作系统	Windows, Linux

NAUTILUS® 实时单元 (NRTU)	
功能	为海中的 Nautilus® 生成实时命令的硬件
工作站	实时嵌入式控制器 PXI PC
操作系统	LabView RT

NAUTILUS® 拖缆接口 (NSI)	
机架式设备，用于将 NRTU 与拖缆连接。它具有以下功能：	<ul style="list-style-type: none"> • 为海中设备生成高压电源，并进行控制（本地和远程操作） • 遥测转换
额定电压	高达 600 VDC（相对于地线 +/- 300 VDC）
最大电流	2.50 A @ 600 VDC
安全功能	<ul style="list-style-type: none"> • 过载保护 • 过热检测 • 远程紧急关闭和闪光灯警告 • 漏电故障检测

NAUTILUS® 辅助接口 (NAI)	
机架式设备，用于连接 NRTU 辅助声学单元。它具有以下功能	<ul style="list-style-type: none"> • 为船体 (NVN HD) 和枪 (NGN) 声学单元（最多 8 个节点）生成低压电源，并进行控制 • 遥测转换
额定电压	48 VDC
最大功率	每个节点 20 W (NVN HD 或 NGN)
安全功能	过载检测与保护

存放和工作温度（船上）	
工作温度	+5°C 至 +40°C (41° 至 104°F)
存放温度	-15°C 至 +55°C (5° 至 131°F)
工作湿度	10 至 90% 相对湿度，无冷凝
存放湿度	5 至 95% 相对湿度 Sercel 建议通电前在干燥条件下存放 NSI 约 24 小时

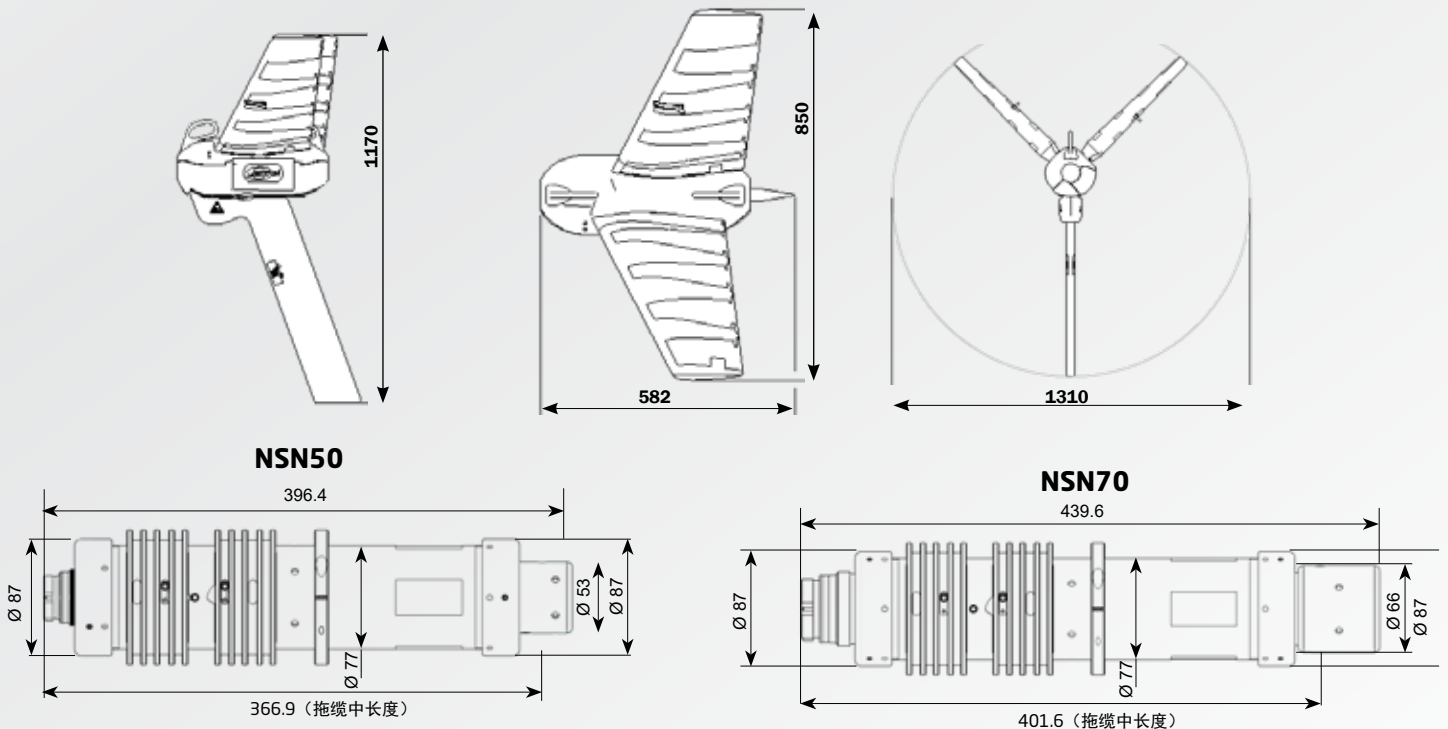
水下设备

NAUTILUS® 拖缆节点 (NSN)

内嵌供电的单元，具有可轻松连接/断开连接的水平调整和横向翅膀。提供可选的保护护套、浮板。

功能	<ul style="list-style-type: none"> • 声学测量 • 综合深度和横向控制 • 遥测冗余 • 电源冗余，内置可充电电池 提供 50 或 70 mm 直径连接器尺寸
自主（与主电源断开时）	通常 10 小时 ⁽¹⁾
深度传感器精度	± 0.3 m
Tx 声学功率	181 dBa ref 1 μPa @ 1m
工作深度	60 m
翼存活深度	100 m
模块存活深度	300 m
工作温度	-10°C 至 +50°C
存放温度	-35°C 至 +60°C
物理规格	
模块尺寸（长 x 外径）	396.4 mm x 100 mm (NSN50); 439.6 x 100 mm (NSN70)
翅膀组件尺寸（长 x 宽 x 高）	580 mm x 840 mm x 1170 mm
空气中的模块重量	4.3 kg (NSN50); 5 kg (NSN70)
清水中的模块重量	2.3 kg (NSN50); 2.7 kg (NSN70)
空气中的翅膀组件重量	13.1 kg (± 10%)
海水中的整体重量	0.6 kg (± 20%)
最大提升力	400 N @ 6 节
产生的最大拉力	100 N @ 6 节

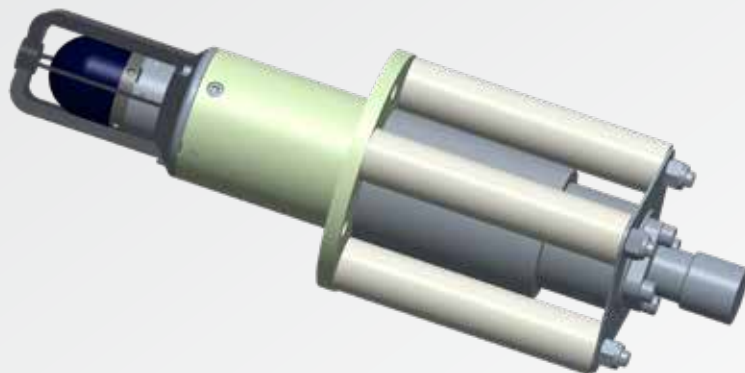
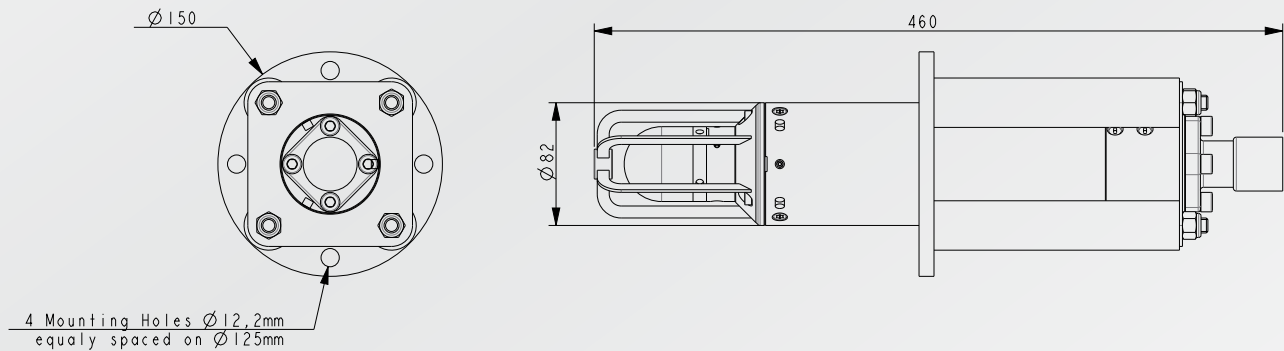
(1) 仅考虑完全充满的电池和深度控制



NAUTILUS® 船载节点 (NVN HD)

设计安装在船体、头标或尾标上的声学收发单元。

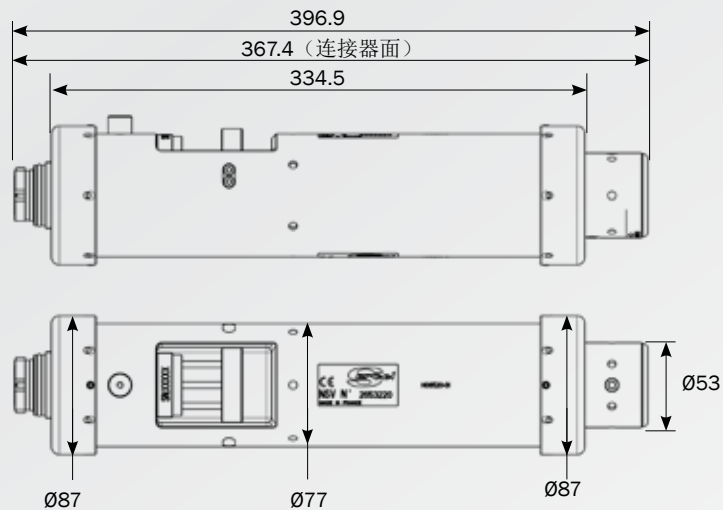
功能	<ul style="list-style-type: none"> • 声学测量 • 通过 NAI 遥测和电源（船体安装和头标 NVN HD）或 NSI（尾标 NVN HD）
额定电压	48V
最大功率	14W @48V
Tx 声学功率	191 dB ref 1 μ Pa @ 1m
工作深度	20 m
存活深度	40 m
工作温度	-10°C 至 +50°C
存放温度	-35°C 至 +60°C
物理规格	
空气中的重量	9.0 kg (\pm 2%)
海水中的重量	6.6 kg (\pm 2%)
尺寸 (长 x 宽 x 高)	460 mm x 150 mm
接口	AG 连接器, AGM-1604-M - 1.4462 双工 <ul style="list-style-type: none"> • 1 个遥测对 • 1 个电源对,



NAUTILUS® 声速计 (NSV)

内嵌供电的单元。提供保护护套和浮板。

功能	<ul style="list-style-type: none"> • 声速测量 • 通过 NSI 遥测和电源冗余
自主（与主电源断开时）	通常 10 小时
声速	
测量范围	1400.0 至 1550.0 m/s
分辨率	0.1 m/s
精度 (RMS)	0.5 m/s
工作环境	
存放温度	-35°C 至 +60°C
工作温度	-10°C 至 +50°C
工作深度	60 m
存活深度	300 m
物理特性	
长度	396.9 mm
直径	87 mm
带浮板长度	510 mm
带浮板直径	155 mm
带浮板重量	6 kg (± 5%), 空气中 -1.1 kg (± 10%), 海水中



注：Sercel保留对其产品规格改变的权利，恕不另行通知。
所有指标的测量特定于20°C条件下

Sercel - 法国

16 rue de Bel Air
B.P. 30439 - 44474 CARQUEFOU Cedex
电话：(33) 2 40 30 11 81
电子邮件：sales.nantes@sercel.com
SAS au capital de 25 000 000 €
Siège Social: 16 rue de Bel Air - 44470 CARQUEFOU
378.040.497 R.C.S. Nantes Code APE 2651B

Sercel Inc. - 美国

17200 Park Row
Houston, Texas 77084
电话：(1) 281 492 6688
电子邮件：sales.houston@sercel.com

www.sercel.com

© Sercel 01/22

