

WTU-508 技术指标

常规

采集	<ul style="list-style-type: none">• 数据滤波、压缩、时间标记• 24位 A/D 转换
检波器测试	阻值、倾斜、噪音
仪器测试	噪音、增益、相位、畸变
内置存储器 (2毫秒)	1400 小时
内置电池(自主模式)	720 小时
输入电压	11 VDC - 16.8 VDC
重量	2.1 Kg

环境限制

作业温度	-40°C to +60°C *
存储温度	-40°C to +60°C
防护等级	IP68 至 1 米
充电温度	0°C to +40°C

无线传输 XT-PATHFINDER

频带	2405 MHz - 2470 MHz
广播方式	FHSS 跳频技术
速率	100 kbps
范围	100 m nominal LOS
可监控参数	检波器、电池、GPS、存储器、环境噪音

无线传输 WIFI

WLAN 频带	a, b, g, n
数据负载	15 Mbps (a, g)
范围	800 m nominal (2.4 GHz band) LOS

* 温度范围随特定外接电瓶而变。

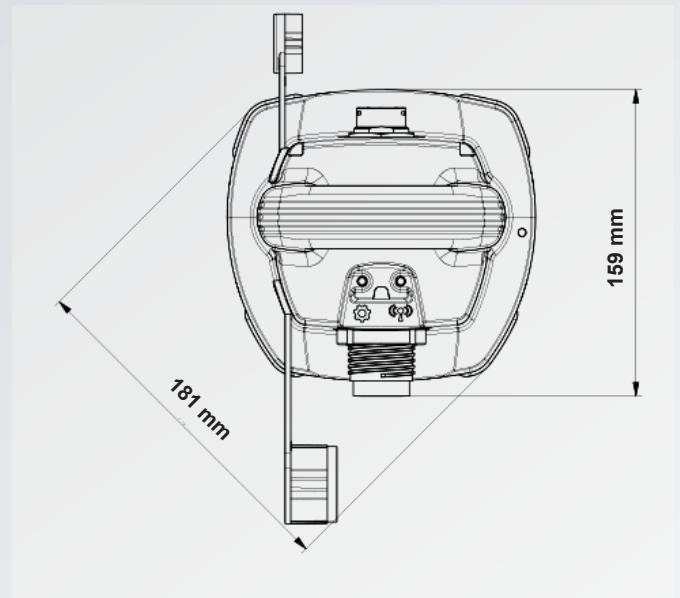
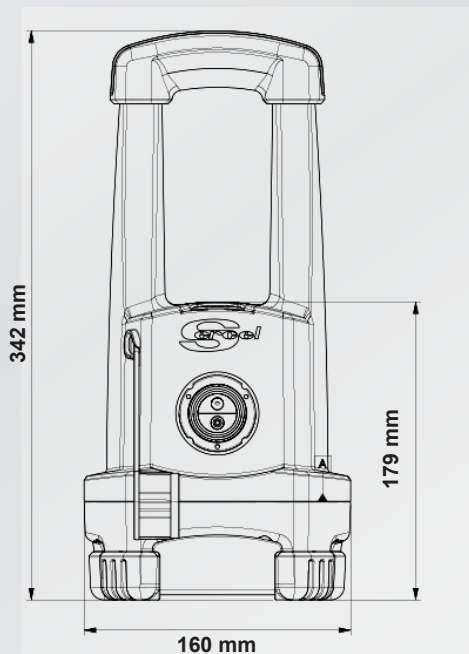
全球导航卫星系统

支持的卫星系统	GPS L1 C/A, GLONASS, GALILEO
冷启动采集灵敏度	-148 dBm

检波器参数

采样率	4, 2, 1, 0.5 ms
计时精度	<20 us
差模输入阻抗	20 kΩ // 77 nF
满标	1.6V RMS (0 dB), 400 mV RMS (12 dB)
噪音 (3-200Hz)	450 nV RMS (0 dB), 145 nV RMS (12 dB)
瞬时动态范围	130 dB
系统动态范围	140 dB
畸变	-110 dB
增益精度	< 0.1%
低切滤波	可选 (无, 0.15625 Hz, 0.3125 Hz, 0.625 Hz, 1.25 Hz, 2.5 Hz)
高切滤波	0.8 FN 线性或最小相位

提示: Sercel保留更改指标的权利, 恕不另行通知。
所有指标均为25°C时典型值。



Sercel - 法国

16 rue de Bel Air-B.P. 30439-44474 CARQUEFOU Cedex
电话: (33) 2 40 30 11 81
电子邮件: sales.nantes@sercel.com

© Sercel 01/22

Sercel Inc. - 美国

17200 Park Row - Houston, Texas 77084
电话: (1) 281 492 6688
电子邮件: sales.houston@sercel.com

