

WTU-508

Технические характеристики

ОБЩИЕ ХАРАКТЕРИСТИКИ

Сбор данных	<ul style="list-style-type: none">• Фильтрация данных, сжатие и временная маркировка• 24-битное, аналого-цифровое преобразование
Тестирование датчиков	Сопrotивление, наклон, шум
Инструментальные тесты	Шум, усиление, фаза, искажение
Автономность памяти (дискретизация 2 мс)	1400 ч
Автономность батареи (автономный режим)	720 ч
Внешнее напряжение на входе	11 - 16.8 В пост.тока.
Вес	2.1 кг

ПРЕДЕЛЬНЫЕ УСЛОВИЯ ОКРУЖАЮЩЕЙ СРЕДЫ

Рабочая температура	от -40°C до +60°C *
Температура хранения	от -40°C до +60°C
Степень защиты	IP68 с глубиной погружения 1 м
Температура заряда батареи	от 0°C до +40°C

ПЕРЕДАЧА РАДИОСИГНАЛА XT-PATHFINDER

Частотный диапазон	2405 МГц - 2470 МГц
Метод передачи по радио	FHSS
Скорость передачи данных	100 Кбит/с
Диапазон	100 м номинально (зона прямой видимости)
Отслеживаемые параметры	Датчик, батарея, GPS, память, фоновый шум

ПЕРЕДАЧА РАДИОСИГНАЛА WIFI

Частотный диапазон WLAN (беспроводной локальной сети)	a, b, g, n
Полезная нагрузка	15 Мбит/с (a, g)
Диапазон	800 м номинал (ч-та 2.4 ГГц) в зоне прямой видимости

* При использовании определенной внешней батареи диапазон температур может быть расширен

ГЛОНАСС

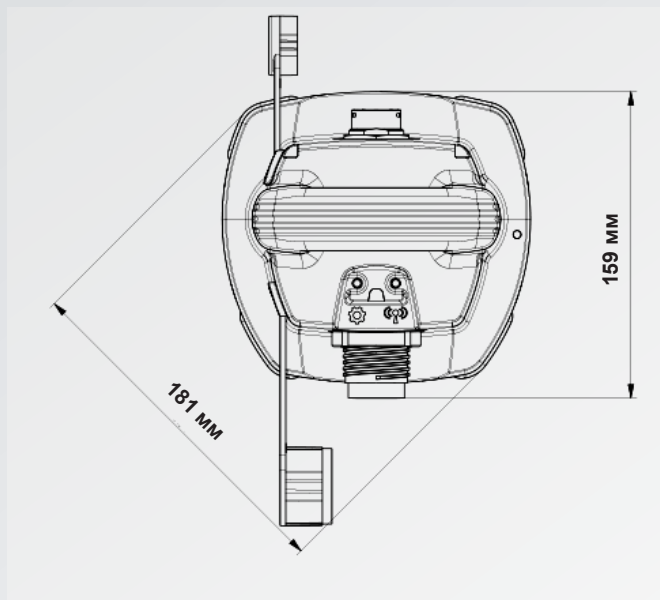
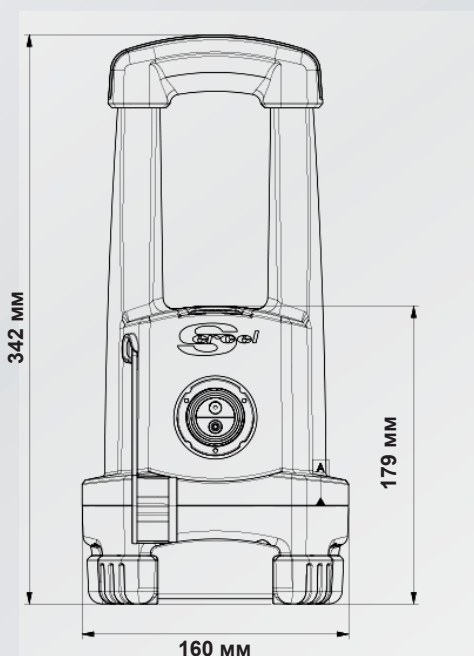
Поддерживаемые спутниковые системы	GPS L1 C/A, GLONASS, GALILEO
Чувствительность сбора данных при холодном пуске	-148 дБм

ПАРАМЕТРЫ ДАТЧИКА

Частота дискретизации	4, 2, 1, 0.5 мсек
Точность синхронизации	< 20 мкс
Входной импеданс при дифференциальном включении	20 кОм // 77 нФ
Полный масштаб	1.6 В RMS (0 дБ), 400 мВ RMS (12 дБ)
Шум (3 - 200 Гц)	450 нВ RMS (0 дБ), 145 нВ RMS (12 дБ)
Мгновенный динамический диапазон	130 дБ
Динамический диапазон системы	140 дБ
Искажение	-110 дБ
Точность усиления	< 0.1%
Фильтр ВЧ	По выбору: (Нет, 0.15625 Гц, 0.3125 Гц, 0.625 Гц, 1.25 Гц, 2.5 Гц)
Фильтр НЧ	0,8 частоты Найквиста (линейный или минимальный фазовый)

Все нижеприведенные характеристики даны для температуры 25°C.

Примечание: Компания Sercel оставляет за собой право без предварительного уведомления изменять технические характеристики на свою продукцию



Sercel - Франция
16 rue de Bel Air
B.P. 30439 - 44474 CARQUEFOU - Cedex
Телефон: (33) 2 40 30 11 81
Эл.почта: sales.nantes@sercel.com
акционерное общество упрощенного типа с уставным капиталом 25 000 000 евро
Юридический адрес: 16 rue de Bel Air -
44470 CARQUEFOU
378.040.497 R.C.S. Nantes Code APE 2651B

Sercel Inc. - США
17200 Park Row
Houston, Texas 77084
Телефон: (1) 2 281 492 11 6688
Эл.почта: sales.houston@sercel.com

www.sercel.com
© Sercel 01/22

