

WTU-508 Especificación

GENERAL

Adquisición	<ul style="list-style-type: none">Filtrado, compresión y marca de tiempo de datosConversión A/D de 24 bits
Pruebas de sensor	Resistencia, inclinación, ruido
Pruebas instrumentales	Ruido, ganancia, fase, distorsión
Autonomía de la memoria (muestreo de 2 ms)	1400 h
Autonomía de la batería (modo autónomo)	720 h
Entrada de tensión externa	11 VCC - 16.8 VCC
Peso	2.1 Kg

LIMITACIONES MEDIOAMBIENTALES

Temperatura de operación	-40°C to +60°C *
Temperatura de almacenamiento	-40°C to +60°C
Protección de ingreso	IP68 a 1 m de inmersión
Temperatura de carga de la batería	0°C to +40°C

TRANSMISIÓN DE RADIO XT-Pathfinder

Banda de frecuencia	2405 MHz - 2470 MHz
Método de tendido	FHSS
Velocidad de transferencia de datos	100 kbps
Rango	100 m nominal LOS
Parámetros monitorizados	Sensor, batería, GPS, memoria, ruido ambiental

TRANSMISIÓN DE RADIO WiFi

Banda de frecuencia WLAN	a, b, g ,n
Carga útil de datos	15 Mbps (a, g)
Rango	800 m nominal (banda de 2.4 GHz) LOS

*El rango de temperatura se puede ampliar con una batería externa específica

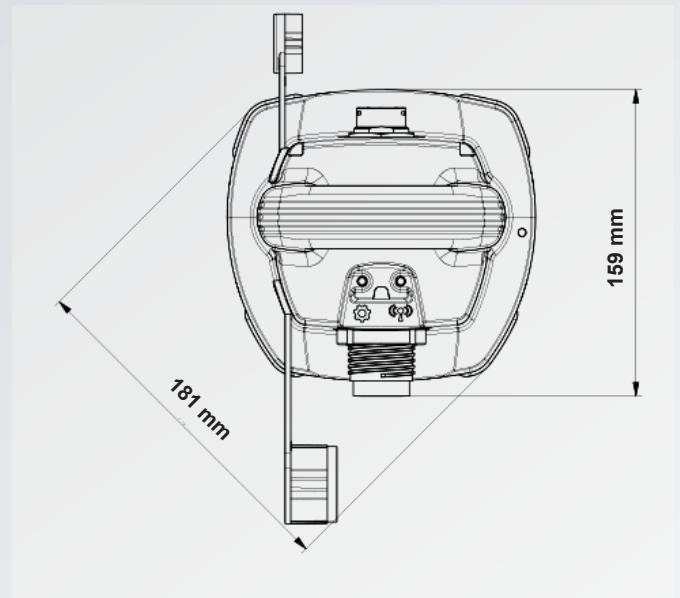
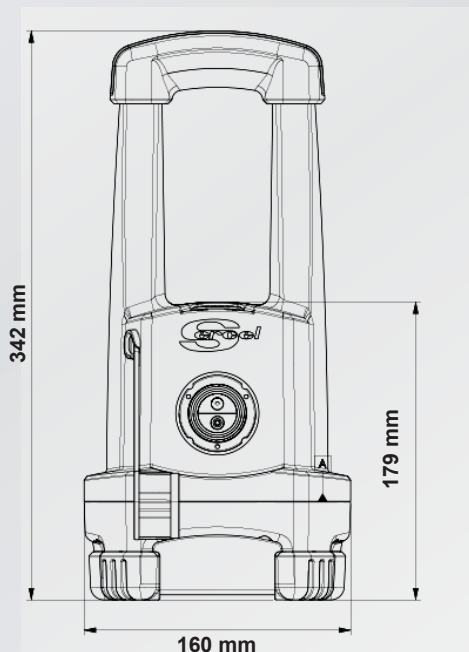
GNSS

Constelaciones soportadas	GPS L1 C/A, GLONASS, GALILEO
Sensibilidad de adquisición de inicio frío	-148 dBm

PARÁMETROS DEL SENSOR

Intervalo de muestreo	4, 2, 1, 0.5 ms
Precisión de tiempo	<20 μ s
Modo diferencial de impedancia de entrada	20 k Ω // 77 nF
Escala completa	1.6V RMS (0 dB), 400 mV RMS (12 dB)
Ruido (3-200 Hz)	450 nV RMS (0 dB), 145 nV RMS (12 dB)
Rango dinámico instantáneo	130 dB
Rango dinámico del sistema	140 dB
Distorsión	-110 dB
Precisión de ganancia	< 0.1%
Filtro de corte bajo	Seleccionable: (Ninguno, 0.15625 Hz, 0.3125 Hz, 0.625 Hz, 1.25 Hz, 2.5
Filtro de corte alto	0.8 FN fase lineal o mínima

Nota: Sercel se reserva el derecho de cambiar sus especificaciones sin previo aviso.
Todas las especificaciones son valores típicos a 25°C.



Sercel - Francia

16 rue de Bel Air
B.P. 30439 - 44474 CARQUEFOU Cedex
Teléfono: (33) 2 40 30 11 81
E-mail: sales.nantes@sercel.com
SAS de un capital de 25 000 000 €
Sede social: 16 rue de Bel Air - 44470 CARQUEFOU
378.040.497 R.M.S. Nantes Código APE 2651B

Sercel Inc. - EE.UU.

17200 Park Row
Houston, Texas 77084
Teléfono: (1) 281 492 6688
E-mail: sales.houston@sercel.com

www.sercel.com
© Sercel 01/22

